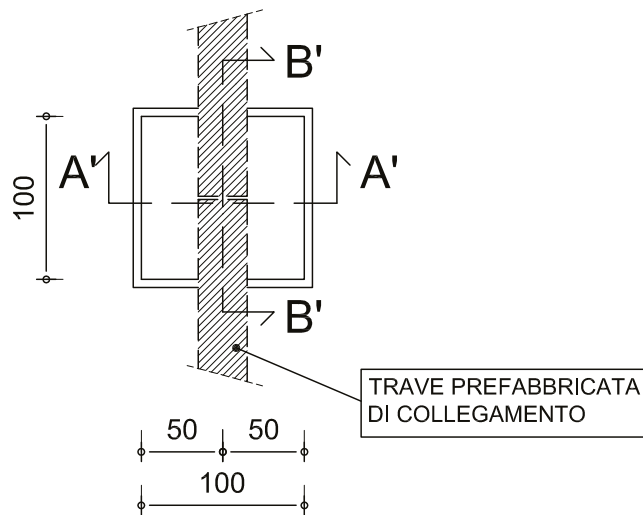


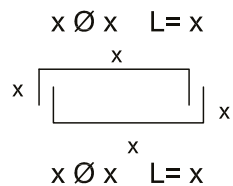
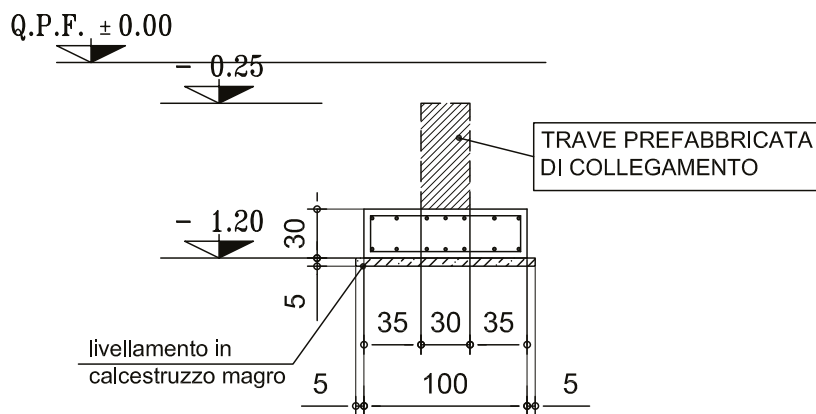
Atlante

Plinto rompitratta per travi di collegamento

VISTA IN PIANTA



SEZIONE A' - A'



SEZIONE B' - B'

