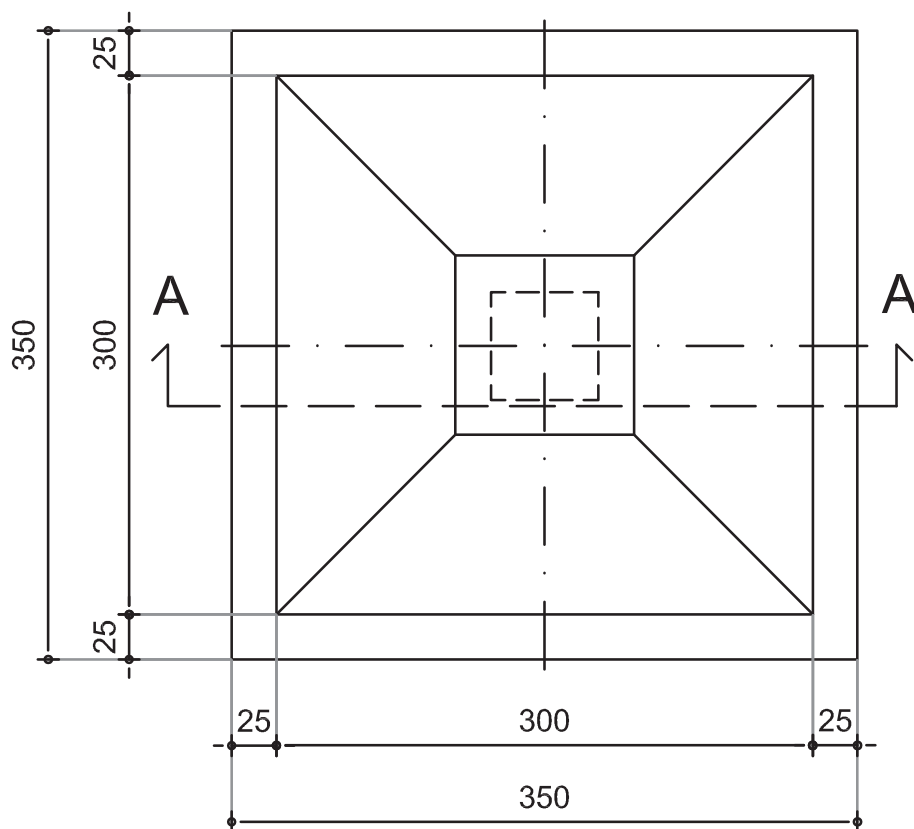


# Atlante

## Plinto con sottoplinti

VISTA IN PIANTA



SEZIONE A - A

